

# COMMUNE DE GARNICH

## Règlement des bâtisses

Approbation provisoire par le conseil communale le 11 AVRIL 1990

Approbation définitive par le conseil communal le 24 SEPTEMBRE 1990

Approbation par le ministre de l'Intérieur le 30 JUILLET 1991 no 5 C

Approbation par le ministre de l'aménagement du territoire et de l'environnement le 8 JUILLET 1991

### MODIFICATIONS

- 22 avril 1991 (appr. ministérielle le 17 mai 1991)  
Article 6 du règlement des bâtisses (zones rurales)
- 29 juin 1992 (appr. ministérielle le 1er mars 1993)  
article 32 du règlement des bâtisses (toitures métalliques)
- 26 août 1992 (appr. ministérielle le 26 avril 1993)  
article 13 du règlement des bâtisses (marge de reculement arrière dans les lotissements)
- 10 décembre 1993 (appr. ministérielle le 7 février 1995)  
article 6 du règlement des bâtisses (zones d'habitation à caractère rural)
- 30 janvier 1995 (appr. ministérielle le 24.8.1995)  
reclassement terrain Kieffer à Garnich  
reclassement terrains « Lewesch Duerf » à Garnich
- 15 juillet 1995 (appr. ministérielle le 3 août 1995)  
Profondeur du périmètre à Dahlem (In der Laach)
- 26 février 1997 (appr. ministérielle le 2 juin 1997)  
Articles 6 et 13 du règlement des bâtisses (zone rurale et prescriptions dimensionnelles)
- 1er décembre 2000 (appr. ministérielle le 26 mars 2001)  
Articles 6 et 13 du règlement des bâtisses (zone rurale et prescriptions dimensionnelles)
- 1<sup>er</sup> octobre 2001 (appr. ministérielle le 29 octobre 2001)  
Reclassement terrain nouvelle école préscolaire Dahlem en zone de bâtiments publics
- 3 juillet 2002 (appr. ministérielle le 8 avril 2003)  
Extension Op Lehmes (Raoul Franck)
- 16 février 2004 (appr. ministérielle le 26 avril 2004)  
Reclassement fonds à Kahler (Burwiss) en zone verte inondation)
- 26 avril 2004 (appr. ministérielle le 30 août 2004)  
Reclassement terrain « A Wiltgen » Hivange en zone rurale (Christophory)
- 14 juin 2004 (appr. ministérielle le 21 juillet 2004)  
Lotissement à Dahlem (Briola)
- 27 juillet 2004 (appr. ministérielle le 25 octobre 2004)  
Reclassement terrains Paquet en zone de bâtiments publics
- 11 octobre 2004 (appr. ministérielle le 28 décembre 2004)  
Reclassement terrain Hostert en zone de bâtiments publics
- 11 octobre 2004 (appr. ministérielle le 28.12.2004)  
Reclassement parcelle Jungen à Kahler en zone agricole
- 2 mars 2009 (appr. ministérielle le 29 juin 2009)  
Reclassement terrain maison relais
- 11 août 2014 (appr. ministérielle le 22 janvier 2015)  
Modification de la partie écrite (éoliennes)
- 11 août 2014 (appr. ministérielle le 22 janvier 2015)  
Reclassement terrain SIS

25 €

## **Article 1er - Définition générale**

Le présent projet d'aménagement a pour objet de régler par des dispositions générales l'affectation et la destination des différentes zones formant le territoire communal de la commune de Garnich. Le règlement sur les bâtisses y annexé définit les dispositions relatives à la solidité, la sécurité, la salubrité et l'esthétique des constructions à ériger, modifier ou rénover sur le territoire de la commune.

## **Article 2 - Plans et règlements**

Pour atteindre les objectifs définis à l'article précédant les documents suivants sont soumis à la procédure d'approbation prévue par la loi du 12 juin 1937 concernant l'aménagement des villes et autres agglomérations importantes:

- a) le projet général d'aménagement, composé d'une partie graphique et d'une partie écrite.

La partie graphique est constituée de deux documents, à savoir:

- un plan d'ensemble à l'échelle 1:10.000 couvrant la totalité du territoire de la commune et indiquant de façon générale l'utilisation des sols
- un plan à l'échelle 1:2.500 déterminant pour chaque terrain situé à l'intérieur du périmètre d'agglomération la nature et les conditions de son utilisation.

La partie écrite du plan général comprend les prescriptions spécifiques aux différentes zones définies dans la partie graphique.

- b) le règlement sur les bâtisses, les voies publiques et les sites qui comprend les prescriptions relatives à la solidité, la sécurité, la salubrité et l'esthétique des constructions.

# CHAPITRE 1: LES ZONES

## Article 3. - Les différentes zones.

Le territoire de la commune est divisé en différentes zones délimitées sur les plans constituant la partie graphique du plan d'aménagement général. On distingue deux groupes principaux de zones:

a) à l'intérieur des périmètres d'agglomération (plans à l'échelle 1:2.500)

- les zones d'habitation
- les zones de bâtiments et d'aménagements publics
- les zones vertes de protection
- les zones artisanales

b) à l'extérieur des périmètres d'agglomération (plan à l'échelle 1:10.000)

- les zones agricoles
- les zones forestières

Certaines zones et secteurs situés aussi bien à l'intérieur qu'à l'extérieur des périmètres d'agglomération pourront porter l'indication "zone d'inondation".

## CHAPITRE 2: CARACTERISTIQUES DES ZONES

### Article 4. - Les zones d'habitation.

- a) Les zones d'habitation sont constituées par les parties du territoire de la commune destinées à grouper des habitations, des entreprises commerciales ou artisanales, des exploitations agricoles ainsi que des constructions servant à abriter les activités qui sont le complément naturel des habitations et qui ne créent pas de nuisance.
- b) Dans ces zones sont interdites les constructions et les établissements, qui par leur nature, leur importance, leur aspect, seraient incompatibles avec la sécurité, la salubrité, la commodité et la tranquillité d'un quartier d'habitation.
- c) Les dispositions de l'article 13 déterminent les prescriptions dimensionnelles générales des différents secteurs d'habitation.
- d) Toute construction, reconstruction ou transformation faisant partie d'un pâté de maisons existant ou projeté doit présenter la même hauteur de la corniche et le même alignement que l'ensemble du pâté.

### Article 5. - Subdivision des zones d'habitation.

Les zones d'habitation seront subdivisées en secteurs différenciés selon leurs caractéristiques spécifiques, la densité y admissible, le mode de leur mise en valeur. On distingue les zones suivantes:

- zones d'habitation à caractère rural
- zones d'habitation à faible densité
- zones d'habitation soumises à un plan d'aménagement particulier

### Article 6. - Zones d'habitation à caractère rural.

- a) Les zones d'habitation à caractère rural sont destinées à recevoir des habitations, des petites et moyennes entreprises et des exploitations agricoles pour autant que ces fonctions sont compatibles entre elles. ~~En ce qui concerne les maisons servant exclusivement à l'habitation, toute construction comportant plus de deux logements séparés est interdite. (12/3/1991)[10/12/1993]~~ La construction de tout immeuble comportant plus de deux logements séparés est interdite [12.11.1996]. En ce qui concerne les maisons servant exclusivement à l'habitation, les prescriptions relatives aux zones d'habitation à faible densité doivent être respectées, notamment celles relevées à l'article 7 ci-après [1.12.2000]
- b) Les bâtiments situés dans ce secteur peuvent être isolés, jumelés ou groupés en bande (~~maximum trois~~). ~~[12/3/1991][10.12.1993](maximum trois)[12.11.1996]~~

- c) Les marges de reculement minimales sur l'avant seront de cas en cas par les autorités compétentes. Elles ne pourront toutefois être inférieures à 3 m. Une dérogation à ce principe peut être prescrite dans les cas suivants:
- a) permettre la jonction avec des bâtiments existants
  - b) des raisons de sécurité de circulation
  - c) des raisons esthétiques
  - d) afin de permettre la construction dont le bâtiment exige une surface déterminée.  
Des garages pour l'usage exclusif des habitants du terrain peuvent être construits à la limite postérieure de la parcelle sans marge de reculement à condition qu'ils ne dépassent pas la hauteur de trois mètres au-dessous du sol naturel.
  - d) Si un projet d'aménagement particulier impose un recule précis ou si une construction existante sur le terrain voisin accuse un certain recule sur la limite de propriété frontale, celui-ci devra être respecté lors de l'érection d'une nouvelle construction. Toutefois, ce recul ne pourra être inférieur à 3 m.
  - e) Le nombre maximal de niveaux est fixé à deux étages pleins; en outre, les combles peuvent être aménagés en surface habitable à titre de 60% de la surface hors oeuvre de l'étage. ~~trois, soit un rez-de-chaussée et deux étages. L'étage supérieur doit être aménagé dans les combles.~~ [12.11.1996]
  - f) Le rapport entre l'emprise au sol d'une construction érigée sur un fond et la surface totale de celui-ci sera de ~~0,4~~ 0,3 [12.11.1996] au maximum. Toutefois, les constructions annexes nécessaires pour l'exploitation des entreprises agricoles ne seront pas prises en considération pour ce calcul.
  - g) Les dispositions de l'article 13 déterminent les autres prescriptions dimensionnelles.
  - h) La construction de silos à fourrage n'est pas soumise à l'observation des dispositions du présent article. Leur érection se fera conformément aux conditions à fixer par le bourgmestre.

## **Article 7. - Les zones d'habitation de faible densité.**

- a) Les zones d'habitation de faible densité comprennent les parties du territoire communal réservées aux maisons d'habitation isolées ou jumelées et aux édifices et aménagements servant aux besoins propres de ce secteur.
- b) Le nombre maximal de niveaux est limité à deux, soit un rez-de-chaussée et un étage. Si le deuxième étage est un niveau plein, les combles ne pourront être utilisés de façon permanente pour l'habitat.
- c) Le rapport entre l'emprise au sol d'une construction érigée sur un fond et la surface totale de celui-ci sera de 0,3 au maximum.
- d) Les dispositions de l'article 13 déterminent les autres prescriptions dimensionnelles.
- e) Dans cette zone toute construction de maisons comportant plus de deux logements séparés est interdite.

## **Article 8. - Zones d'habitation soumise à un plan d'aménagement particulier.**

- a) Les secteurs soumis à un plan d'aménagement particulier comprennent des ensembles de terrains dont l'étendue et la situation rendent nécessaires l'établissement d'un plan d'aménagement particulier au sens de la loi du 12 juin 1937 concernant l'aménagement des villes et autres agglomérations importantes.
- b) Les prescriptions dimensionnelles du secteur d'habitation de faible densité devront être respectées lors de l'établissement de ces plans.
- c) Lorsque le projet d'aménagement ne couvre qu'une partie du nouveau quartier, il ne sera approuvé qu'à la condition qu'il ne compromette pas l'aménagement rationnel et cohérent de l'ensemble. La partie couverte par le projet est seule ouverte à la construction.

### **Article 9. - Les zones de bâtiments et d'aménagements publics.**

Les zones de bâtiments et d'aménagements publics comprennent les terrains libres ou bâtis nécessaires à la vie communautaire du point de vue de la culture, de la récréation, de l'administration, de la sécurité, du culte et du sport. Sur ces terrains seules sont autorisées les constructions destinées à une utilisation d'intérêt public. Les prescriptions dimensionnelles y relatives seront déterminées de cas en cas par les autorités communales selon les exigences de l'utilisation envisagée. Par rapport aux parcelles privées avoisinantes classées dans une autre zone, les marges de reculement prescrites pour cette zone devront être observées.

### **Article 10. - Les zones artisanales.**

- a) Les terrains situés dans ces secteurs sont réservés aux établissements artisanaux ne dégageant ni fumées, émanation de gaz, d'odeur, de vapeur, de poussière, ni bruit excessif.
- b) Les dispositions de l'article 13 déterminent les prescriptions dimensionnelles.

### **Article 11. - Les zones vertes de protection.**

Les zones vertes de protection comprennent les terrains situés à l'intérieur du périmètre d'agglomération sur lesquelles toute construction est interdite pour des raisons de sécurité, d'esthétique, de topographie, de protection des sites ou du milieu naturel. Ces zones constituent un complément de la zone d'habitation dont elles font partie intégrante.

### **Article 12. - Les zones d'inondation.**

Cette zone figure à titre d'indication au projet de façon à ce que les propriétaires qui désirent ériger des constructions en cet endroit soient informés et avertis qu'ils doivent concevoir les futures constructions de façon telle que les occupants ne subissent pas de préjudice du fait d'inondation.

## Article 13. - Prescriptions dimensionnelles

Prescriptions	Zones d'habitation		
	Secteur d'habitation à caractère rural	Secteur de faible densité et maisons servant uniquement à l'habitation dans la zone rurale [1.12.2000]	Zone artisanale
a) nombre maximal admissible de niveaux	3 (2+1)	2 (1+1)	
b).profondeur maximale des bâtiments	<del>15 m</del> 14 m [12.11.96]	<del>15 m</del> 14 m [12.11.96]	
c) hauteur maximale admissible à la corniche	<del>8,5 m</del> 6,5 m [12.11.96]	6,5 m	6,0 m
d).marge de reculement minimale sur l'avant	6 m	6 m	6 m
e) marge de reculement latérale minimale	3 m	3 m	6 m
f) rapport maximum entre l'emprise au sol du bâtiment et la surface totale de la parcelle (Grundflächenzahl)	<del>0,4</del> 0,3 [12.11.96]	0,3	0,5
g) marge de reculement sur l'arrière - dans les lotissements (26/8/92)	5 m	5 m 10 m	
h) rapport maximal entre le volume construit et la surface totale de la parcelle			4 m <sup>3</sup> /m <sup>2</sup>

## ***ZONES SITUEES A L'EXTERIEUR DES PERIMETRES D'AGGLOMERATION***

### **Article 14. - Zone agricole et zone forestière**

La zone agricole est destinée à l'agriculture au sens général du terme. La construction de bâtiments nécessaires à l'exploitation agricole ainsi que l'implantation de fermes entières (Aussiedlerhöfe) peuvent y être autorisées sans préjudice des dispositions de la loi du 11 août 1982 concernant la protection de la nature et des ressources naturelles. Toutefois, les autorisations de bâtir relatives à ces constructions dans cette zone ne pourront être accordées que si le raccordement au réseau d'eau potable et au réseau de canalisation est réalisable ou s'il peut être satisfait aux exigences de l'hygiène par d'autres installations, en particulier par l'aménagement d'une fosse d'aisance aux dimensions suffisantes qui sera vidangée régulièrement. En aucun cas la commune ne peut être obligée à réaliser à ses frais l'extension des réseaux d'égout ou de distribution d'eau potable pour des nouvelles constructions implantées ou à implanter dans cette zone.

Les zones forestières comprennent les terrains boisés ou à boiser du territoire communal. Elles ne peuvent comporter que les constructions indispensables à l'exploitation forestière sans préjudice des dispositions de la loi du 11 août 1982 concernant la protection de la nature et des ressources naturelles. Sont considérées comme zones forestières au sens du règlement et comme telles soumises aux servitudes prévues par le règlement les parties du territoire communal, indiquées approximativement comme zones forestières, sur les parties graphiques du plan d'aménagement général et constituées en fait de fonds boisés.

### **Article 15. - Implantation des constructions**

Dans ces zones les constructions seront distantes d'au moins 50 mètres de l'axe des autoroutes ou voies à grande circulation existantes ou prévues, d'au moins 20 mètres de l'axe des autres voies existantes ou prévues, ainsi que d'au moins 10 mètres de l'alignement des voies et sur les limites de parcelle. La distance entre deux constructions non jointives situées sur une même parcelle sera égale ou supérieure à la hauteur de la construction la plus élevée.

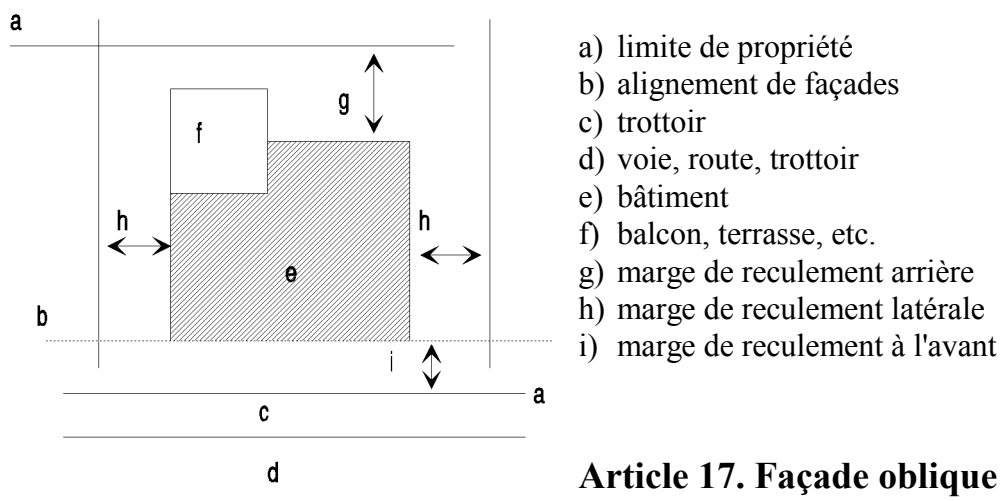


## CHAPITRE 3: Règles applicables à toutes les zones

### Article 16. - Marges de reculement

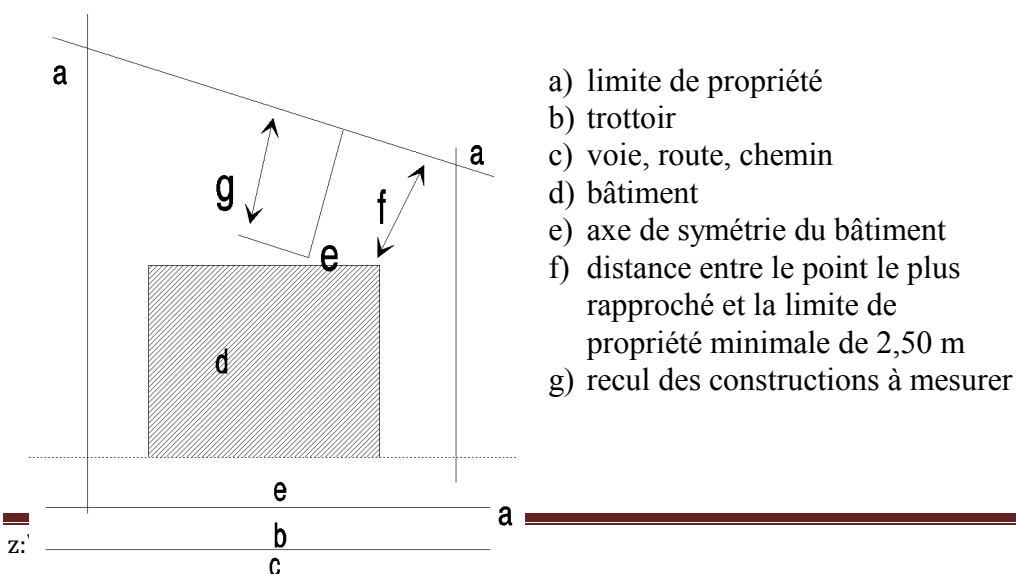
Les marges de reculement comprennent les espaces non bâtis d'un fonds destinés à être maintenus entre l'alignement de la limite du domaine public et la construction projetée d'une part et entre les limites latérales et postérieures du fonds et la construction projetée d'autre part.

Les dimensions des marges de reculement fixées à l'article 13 du présent règlement sont mesurées perpendiculairement à ces limites et dès le nu de la façade, compte non tenu des terrasses non couvertes, des seuils, des perrons, des escaliers extérieurs, des rampes, des balcons, des arcs (fermés latéralement ou non) et autres installations semblables.



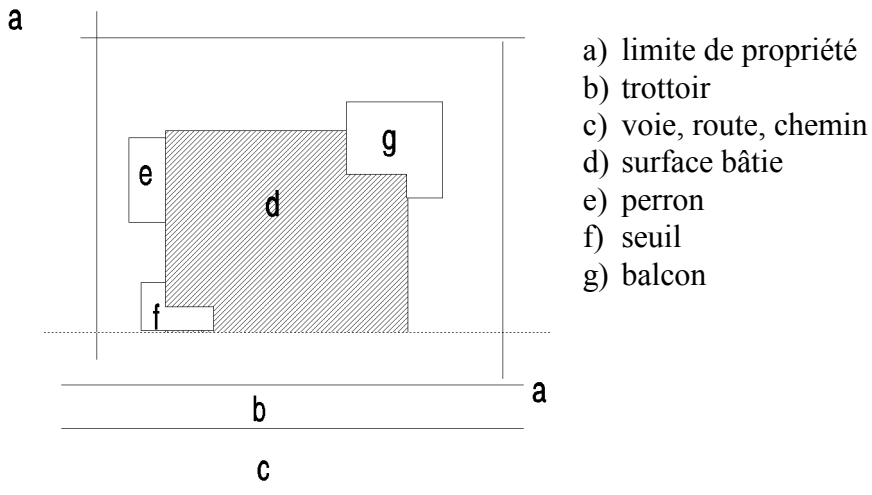
### Article 17. Façade oblique

Lorsque la façade d'un bâtiment se présente obliquement par rapport à une limite de propriété, le recul des constructions est mesuré à partir du milieu de la façade perpendiculairement à cette limite. Au point le plus rapproché, le recul des constructions ne peut pas être inférieur à 2,50 m.



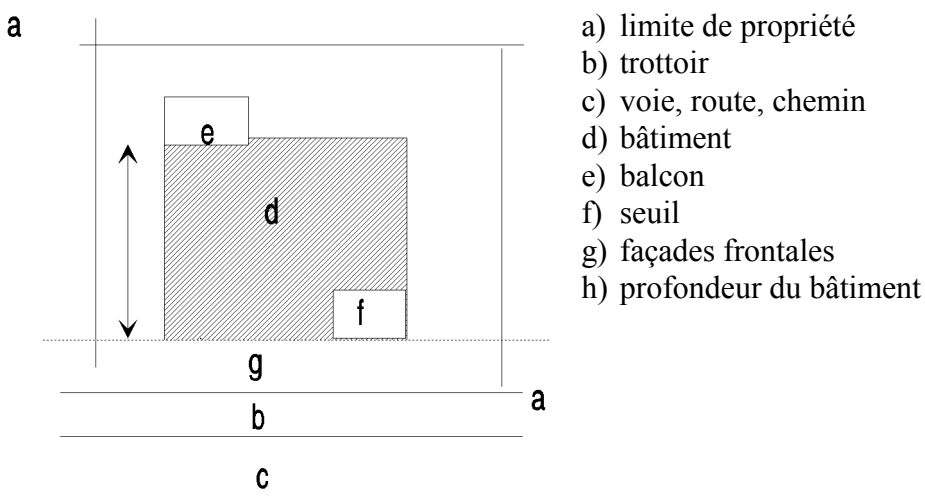
## Article 18. Surface bâtie

La surface bâtie est mesurée sur le plan du niveau de la plus grande surface, compte non tenu des terrasses non couvertes, des seuils, des perrons, des balcons, des arcs (fermés latéralement ou non) et autres installations semblables.



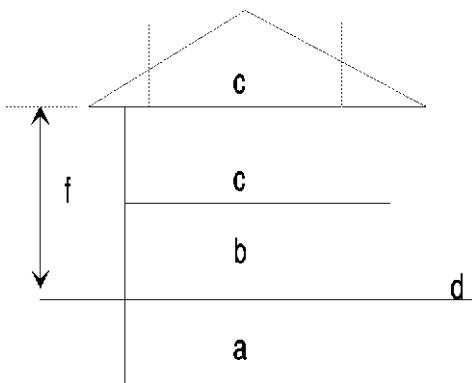
## Article 19. Profondeur des bâtiments.

a) la profondeur des bâtiments est mesurée entre façades frontales opposées, sur le plan du niveau de plus grande surface, compte non tenu des terrasses non couvertes, des seuils, des perrons, des balcons, loggias et autres installations semblables.



## Article 20. - Hauteur des constructions.

- a) La hauteur des constructions est la différence entre le niveau de l'axe de la voie desservante et le niveau de la corniche principale ou du bord supérieur de la façade.
- b) La hauteur à la corniche est mesurée dès le niveau de l'axe de la voie publique ou privée existante ou projetée (côte mesurée au milieu de la façade sise sur l'alignement).



- a) sous-sol
- b) rez-de-chaussée
- c) étage
- d) niveau de la voie
- e) corniche / bord supérieur façade
- f) hauteur de la corniche

- c) Lorsque la côte d'altitude de la corniche n'est pas la même sur toute la longueur des façades, la corniche la plus élevée est déterminante.

## Article 21. - Niveau.

Sont considérés comme niveaux pleins les étages situés entre le niveau du rez-de-chaussée et le niveau de la corniche, dont les vides d'étages sont de 2,50 m ou plus. Le vide d'étage est la hauteur libre entre le plancher et le plafond. Les locaux destinés au séjour prolongé de personnes devront avoir une hauteur sous plafond d'au moins 2,40 m; les locaux utilitaires auront une hauteur sous plafond d'au moins 2,20 m. Les locaux aménagés dans les combles devront avoir une hauteur suffisante selon leur utilisation sur au moins deux tiers de leurs surfaces. Les locaux entièrement climatisés et les rez-de-chaussée destinés à un usage commercial devront avoir une hauteur vide sous plafond d'au moins 3,20 m.

## Article 22. - Rez-de-chaussée - Définition.

Le niveau du rez-de-chaussée correspond à la côte de l'axe de la voie desservante ou dépasse cette côte de 0,50 m au maximum. Cette dernière dimension pourra exceptionnellement être augmentée s'il s'avère que la limitation en question rend impossible le raccordement au réseau de canalisation existant. Toutefois, la hauteur à la corniche définie à l'article 13 et mesurée conformément aux dispositions de l'article 20 ne pourra pas être dépassée. Lorsque la côte du rez-de-chaussée n'est pas la même sur toute la longueur des façades, le plancher le plus élevé est déterminant.

### Article 23. - Alignement.

- a) Les alignements sont déterminés par rapport à la limite du domaine public ou à l'axe de la rue desservante. Ils doivent être observés lors de toute construction, reconstruction ou transformation augmentant le volume de l'immeuble.
- b) pour toute construction longeant la voirie de l'état, routes nationales et chemins repris, les propriétaires doivent se munir d'une permission de voirie en due forme délivrée par le Ministre des Travaux Publics.
- c) les arrondis, retraits sur les alignements pourront être imposées dans l'intérêt de la sécurité de la circulation, sans que ces conditions puissent donner droit à une indemnité quelconque.
- d) Il est interdit d'ériger des constructions sur des conduites publiques souterraines.

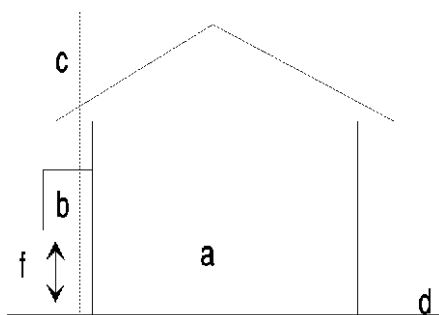
### Article 24. - Bâtiments en deuxième position.

Sur l'ensemble du territoire communal les constructions principales en deuxième position par rapport à la même voirie de desserte sont interdites.

### Article 25. - Les saillies sur les alignements des façades.

Les parties saillantes ou saillies des bâtiments comprennent les escaliers extérieurs et rampes ainsi que les avant-toits, corniches, balcons, auvents, marquises, éclairages. Elles pourront être autorisées sous les conditions suivantes:

- a) Les escaliers extérieurs et rampes pourront avoir une saillie maximale de 1,20 m.
- b) Les corniches principales et les auvents pourront avoir une saillie de 0,70 m sur l'alignement de la façade.
- c) Les balcons pourront avoir une surface égale au dixième de la surface de la façade, leur saillie ne pourra pas dépasser 1,20 m.



- a) bâtiment
- b) avant-toit, balcon, enseigne, etc.
- c) alignement de façade
- e) niveau du trottoir
- f) minimum 3 m

- d) Les enseignes et les installations assimilables comme les panneaux publicitaires et les appareils d'éclairage privés ne pourront pas dépasser une saillie de 1,20 m sur l'alignement du trottoir. Elles devront se trouver à au moins 3 m au-dessus du niveau du trottoir et rester 0,50 m en retrait de la

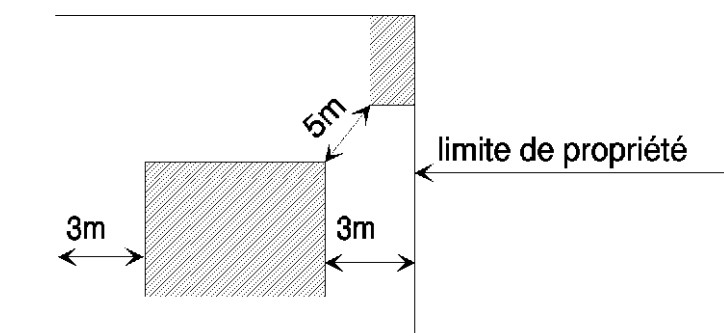
bordure extérieure du trottoir. Elles respecteront un recul au moins égal à la valeur de leur saillie sur une limite latérale, sauf convention entre propriétaires voisins. Elles ne pourront pas dépasser la hauteur de construction admissible dans la zone concernée.

## Article 26. - Les saillies mobiles.

- a) Les contrevents, les volets et les vantaux de porte ou de fenêtre ouvrant vers l'extérieur ne pourront pas empiéter, en position ouverte, sur le domaine public.
- b) Les marquises de devanture et stores devront laisser un passage libre d'au moins 2,30 m au-dessus du niveau de trottoir et ne pas empiéter sur la voie publique.

## Article 27. - Dépendances (garages, granges...)

- a) Le bourgmestre ne pourra pas autoriser la construction de dépendances (garages, remises, etc.) dans les espaces réglementaires entre bâtiments et entre les bâtiments et limites latérales de propriétés voisines.
- b) Les dépendances compatibles avec les dispositions ci-dessous ne peuvent en aucun cas servir à l'habitation ou à l'exercice d'une activité professionnelle. La hauteur des corniches de ces constructions ne pourra pas excéder 3 m.
- c) Dans les zones d'habitation à caractère rural des dépendances servant à des activités agricoles sont admissibles dans la mesure où elles sont compatibles avec les autres fonctions admissibles dans cette zone et sans préjudice des dispositions de la loi du 16 avril 1979 relative aux établissements dangereux, insalubres et incommodes.
- d) L'espace libre entre les arrières-bâtiments et la construction principale doit être de 5 m au moins, conformément au croquis ci-dessous.



- e) La construction de dépendances en limite de propriété est admise.

## Article 28. - Accès aux constructions annexes.

Les pentes d'accès aux constructions annexes devront être orientées de façon à ce que l'eau ne s'écoule pas sur la voie publique. L'inclinaison de ces pentes mesurée à partir du niveau de l'axe de la rue desservante ne pourra être supérieure à 15%, sans préjudice des dispositions contraires éventuelles de la permission de voirie.

## **Article 29. - Clôtures, murs de soutènement.**

- a) Tous les murs implantés en limite de propriété doivent être préalablement autorisés par le bourgmestre. Pour des raisons d'esthétique le bourgmestre pourra exiger qu'un mur formant séparation entre propriétés voisines soit construit en mitoyenneté.
- b) Les domaines publics et privés pourront être clôturés par des socles ou des murets d'une hauteur inférieur à 1 m, par des haies vives ou par des grillages. La hauteur totale de ces clôtures ne pourra pas dépasser 1,50 m. Si l'accès est situé en contrebas ou accuse une pente descendante de plus de 10% leur embouchure sur la voie publique est à munir de portes d'une hauteur supérieure à 0,70 m.
- c) Les murs de clôture plus hauts que 1,00 m peuvent être autorisés exceptionnellement à condition que leur hauteur ne soulève pas d'objections d'ordre esthétique et de sécurité de la circulation.
- d) Pour des raisons d'hygiène et/ou de sécurité de la circulation, le bourgmestre pourra ordonner le clôturage de parcelles construites ou non construites, situées en bordure des voies publiques et en définir la nature.
- e) Les murs de soutènement des terrasses aménagées aux abords des constructions implantées sur des terrains en pente ne peuvent dépasser une hauteur de 2 m.

# REGLES D'URBANISATION

## CHAPITRE 4: ESTHETIQUE DES CONSTRUCTIONS ET PROTECTION DES SITES

### Article 30. - Règles générales d'esthétique.

Les autorités communales veilleront à assurer aux sites et aux voies publiques une certaine esthétique ou à leur maintenir l'esthétique en usant des possibilités que leur accordent les articles 55 à 57 de loi du 12 juin 1937 concernant l'aménagement des villes et autres agglomérations importantes.

### Article 31. - Murs extérieurs.

Les murs portants extérieurs doivent être construits en moellons d'une épaisseur d'au moins 50 cm. Au cas où d'autres matériaux seront utilisés lors de la construction de tels murs extérieurs, il devra être veillé à ce que la protection de la bâtisse contre les intempéries, l'isolation phonique et thermique soient équivalentes à celles obtenues par l'utilisation de moellons d'une épaisseur de 50 cm. Les matériaux devront être de nature à ce que les constructions à ériger soient à l'épreuve du feu.

### Article 32. - Forme et matériaux des toitures.

- a) Dans les zones d'habitat à caractère rural, les formes de toitures traditionnelles de la région (toit à petite croupe/Krüppel-Walmdach) seront utilisées de préférences. Dans les zones d'habitat à caractère rural, l'inclinaison des toitures ainsi que la hauteur de la corniche des constructions nouvelles seront adaptées aux constructions existantes adjacentes.
- c) Les toitures plates - c'est-à-dire. ayant une inclinaison inférieure sont interdites sur l'ensemble du territoire communal. Les toitures à un seul versant ne sont admises que pour les constructions annexes de dimensions réduites (emprise au sol inférieure à 2 m.)
- d) les toitures seront recouvertes soit d'ardoises grises ou d'un matériel qui en imite la forme et la texture, soit de tuiles. *Les toitures métalliques peuvent être autorisées si elles ne portent pas atteinte à l'aspect des constructions environnantes et au milieu naturel. (29/6/1992)*

### Article 33. - Façades.

On utilisera pour les façades les matériaux et couleurs traditionnelles pour la région.

### Article 34. - Antennes.

L'érection d'antennes doit être autorisée par le bourgmestre. Les antennes doivent être conçues de façon à ce que la salubrité et la sécurité publiques soient garanties.

## **Article 35. - Travaux de déblai et de remblai.**

L'autorisation pour tous les travaux de déblai et de remblai pourra être refusée si ces travaux risquent de gêner le voisinage ou l'aspect du quartier ou du site. En cas de construction ou de reconstruction, le bourgmestre pourra exiger que la configuration du terrain soit sauvegardée ou modifiée dans l'intérêt du voisinage et de l'aspect du quartier ou du site, sans préjudice aux dispositions de la loi du 11 août 1982 concernant la protection de la nature et des ressources naturelles. En tout état de cause, les terrains contigus devront être protégés par des ouvrages en talus ou de soutènement à ériger sur le terrain de l'exécutant des travaux de déblai ou remblai.



## **CHAPITRE 5: EQUIPEMENT DES TERRAINS A BATIR.**

### **Article 36. - Accès, fondations, seuils d'entrée.**

- a) Toute construction nouvelle autorisée sur le territoire communal doit disposer d'un accès carrossable à une voie publique ouverte à la circulation automobile. Cet accès sera dimensionné en fonction de l'importance et de la destination des bâtiments desservis et aménagés de manière à éviter toute perturbation de la circulation sur la voie publique et à assurer une visibilité suffisante de part et d'autre. Il sera notamment interdit d'aménager des accès pour véhicules aux abords des angles des rues.
- b) Le bourgmestre peut exiger l'adaptation d'un accès existant ou la modification de la construction d'un accès carrossable ou d'un garage projeté à une voie publique ou privée dont la disposition ou l'envergure présentent un danger manifeste pour la sécurité de la circulation.
- c) Les frais d'aménagement des accès privés et des raccordements aux voies publiques, y compris ceux des travaux exécutés sur le domaine public, sont à la charge des propriétaires intéressés.

### **Article 37. - Places de stationnement.**

- a) Sont à considérer comme suffisants:

- un emplacement par logement
- un emplacement par tranche de 45 m<sup>2</sup> de surface d'étage pour les administrations, commerces, cafés et restaurants
- un emplacement par tranche de 50 m<sup>2</sup> de surface d'étage ou un emplacement par tranche de 5 salariés pour les établissements artisanaux
- un emplacement par tranche de dix sièges pour les salles de réunions et églises
- un emplacement par tranche de 50 m<sup>2</sup> de surface d'étage pour les stations d'essence et les garages de réparation avec un minimum de 3 places par installation
- un emplacement par tranche de 3 lits pour les constructions hôtelières.

- b) Les établissements commerciaux et artisanaux devront en outre prévoir sur leur terrain un nombre suffisant d'emplacements de stationnement pour leurs véhicules utilitaires.
- c) Sauf exception accordée par le Bourgmestre, les places de stationnement sont aménagées sur le même bien-fonds que la construction à laquelle elles se rapportent.
- d) Le propriétaire est tenu de remplacer, son fonds et en situation appropriée, les places de stationnement obligatoires qui ont été supprimées pour quelque cause que ce soit et il peut être astreint au versement de la contribution si leur remplacement ou leur aménagement se révèle impossible ou onéreux à l'excès.

## **CHAPITRE 6: LES VOIES PUBLIQUES OU PRIVEES**

### **Article 38. - L'implantation des constructions.**

L'implantation des constructions n'est permise à l'intérieur du périmètre d'agglomération qu'en bordure des voies existantes ou nouvelles.

### **Article 39. - Voies publiques existantes.**

Sont considérées comme voies publiques les voies de l'Etat ou de la commune qui, reconnues comme partie intégrante du réseau de voirie publique, ont été spécialement consolidées, pourvues de canalisations d'égouts et d'adduction d'eau et d'éclairage public.

### **Article 40. - Voies nouvelles.**

Les voies ou parties de voies nouvelles sont censées prêtes à l'implantation de constructions lorsque les conditions ci-après sont remplies:

- les tracés de la voirie, profils en long et en travers ainsi que le profil type doivent avoir été déterminés
- les remembrements ou rectifications de limites qui s'imposent éventuellement doivent avoir été effectués
- la surface des voies doit correspondre dans toute la largeur au niveau fixé dans le plan d'alignement du projet d'aménagement, et doit avoir été raccordée à une voie existante ou à une voie nouvelle
- l'infrastructure de la chaussée projetée doit avoir été exécutée conformément au profil type approuvé par la ou les autorités compétentes
- les collecteurs d'égouts doivent avoir été installés et raccordés au réseau communal de la canalisation existant
- la voie ou partie de voie doit être raccordée aux réseaux publics de distribution d'eau, d'électricité, de téléphone et d'antenne collective.

### **Article 41. - Voies non achevées.**

En bordure des voies non achevées, aucune construction ne peut être implantée sous réserve des dispositions de l'article 18 de la loi du 12 juin 1937 concernant l'aménagement des villes et autres agglomérations importantes.

### **Article 42. - Reprise des voies nouvelles.**

Toutes voies et places nouvelles ne seront reprises, conformément aux dispositions de la loi du 12 juin 1937, qu'après achèvement définitif de l'infrastructure et réception desdits travaux par la commune.

# CHAPITRE 7: LA SOLIDITE, LA SECURITE ET LA SALUBRITE DES CONSTRUCTIONS

## Article 43 - Matériaux de construction et stabilité.

- a) Les fondations des murs et piliers portants doivent être assis sur un terrain naturellement solide ou artificiellement consolidé, à une profondeur qui les met à l'abri de la gelée,
- b) Les constructions doivent, dans chacune de leurs parties être exécutées en matériaux appropriés et de bonne qualité, d'après règles de l'art. Les présentes dispositions s'appliquent notamment:
  - aux exigences relatives à la résistance des matériaux de construction,
  - aux chiffres servant de base aux calculs de résistance
  - aux charges admissibles pour le terrain à bâtir.

## Article 44. - Murs et cloisons.

- a) Dans le cas de maisons isolées ou jumelées, comportant au maximum deux étages, ainsi que pour les dépendances l'utilisation du bois peut être autorisée.
- b) Les logements différents occupant le même étage doivent être séparés entre eux par un mur d'au moins 25 cm d'épaisseur. Sont également autorisés des cloisons moins épaisses, mais assurant la même isolation phonique et thermique qu'une cloison en briques de 25 cm d'épaisseur.
- c) Les murs pare-feu sont destinés à empêcher la propagation d'un incendie. Ils doivent être construits à partir de leur base à l'épreuve du feu et ne présenter ni ouvertures, ni niches, sauf dans le cas des murs pare-feu prévus sous lettre g) ci-dessous, dans lesquels sont autorisés des ouvertures. Ces ouvertures sont à munir de portes pare-feu et étanches à la fumée, à fermeture automatique.
- d) Il est permis d'encastrer des pannes, des poutres et des sabliers en bois dans les murs pare-feu, à condition qu'il reste une épaisseur de mur de 13 cm au moins, et que la face opposée de ce mur soit pourvue d'un enduit.
- e) Tout pignon construit mitoyennement sur la limite des terrains doit être conçu en mur pare-feu d'une épaisseur de 50 cm au moins.
- f) Tout local comportant un foyer devra être séparé par un mur pare-feu de tout autre local particulièrement exposé aux dangers d'incendie. Les murs pare-feu doivent se raccorder hermétiquement à la couverture de construction.

## Article 45. - Escaliers, ascenseurs et couloirs.

- a) Les escaliers et les paliers des maisons à appartements ou d'autres immeubles importants doivent présenter une largeur minimale de 1,20 m. Dans les immeubles comportant plusieurs logements, chaque logement doit disposer d'un accès individuel. La dimension minimale ci-dessus s'applique à la profondeur des paliers. Les escaliers menant aux sous-sols desservis par un ascenseur et aux combles dans les maisons d'habitation doivent présenter une largeur de 60 cm au moins. La largeur de l'escalier se mesure à la hauteur de la main courante à partir de l'axe de celle-ci.
- b) Dans les maisons à appartements ne sont autorisés que les escaliers à voie droite, leur déclivité ne peut pas être plus forte que celle résultante de la formule  $2 \text{ contre-marches} + 1 \text{ giron} = 62 \text{ cm}$  dans laquelle la contremarche ne peut dépasser 18 cm. Dans le cas d'escaliers en colimaçon ou de marches tournantes, la profondeur du giron, mesurée à une distance de 15 cm de sa partie la plus

étroite, ne peut pas être inférieure à 12 cm. Les escaliers menant aux sous-sols desservis par un ascenseur et aux combles peuvent présenter une déclivité égale ou inférieure à 45 degrés, à condition que ces niveaux secondaires ne comportent pas de pièces destinées au séjour prolongé de personnes. Les escaliers doivent offrir partout une hauteur libre de passage de 2,05 m au moins, laquelle se mesure verticalement à une distance de 40 cm de la main courante. A partir d'un point quelconque d'une pièce destinée au séjour prolongé de personnes, l'escalier le plus proche ne peut être distant de plus de 30 m. A chaque étage il convient de prévoir un escalier par tranche de 400 m<sup>2</sup> de surface habitable.

- c) Tous les escaliers prescrits et les plans inclinés doivent être exécutés de façon à empêcher la propagation du feu et traverser directement tous les étages pleins. Dans les maisons à une ou deux familles, les escaliers en bois non revêtus sont autorisés. Les cages d'escaliers doivent comporter des plafonds et cloisons résistant au feu et avoir une issue directe vers l'extérieur. Des escaliers résistant au feu, situés dans une cage massive, sont exigés dans tous les cas où un étage de l'immeuble, non situé à même le sol, renferme des pièces destinées au rassemblement d'un nombre important de personnes, et telles que salles de réunion et restaurants. En outre, dans les cas envisagés ci-dessus, la largeur et le nombre des escaliers ainsi que les mesures particulières éventuelles, susceptibles de faciliter la lutte contre l'incendie, seront arrêtés de cas en cas, selon les besoins de la sécurité. Les escaliers intérieurs reliant entre elles des pièces situées à des niveaux différents, mais formant économiquement un tout, peuvent être autorisés sous des conditions moins sévères. Tout escalier, y compris les paliers correspondants doivent pouvoir être empruntés sans danger. Les escaliers comportant plus de 5 marches doivent être munis d'une rampe d'au moins 85 cm de hauteur. Les escaliers entre murs de plus de cinq marches doivent comporter de l'un des côtés au moins une main courante.
- d) Les ascenseurs prescrits pour personnes doivent offrir de la place pour trois personnes au moins. Les ascenseurs ne remplacent pas les escaliers réglementaires. Les ascenseurs doivent consister en matériaux incombustibles dans leurs parties porteuses. Chaque ascenseur doit avoir sa trémie individuelle à l'épreuve du feu. Chaque ascenseur doit être muni d'un dispositif de sécurité permettant l'évacuation des occupants en cas de panne. Aucune portière palière ne peut fermer à clé.

#### **Article 46. - Dalles, planchers, plafonds.**

- a) Toutes les dalles, les planchers et les plafonds doivent répondre aux exigences statiques qui s'imposent par leur destination et assurer une insonorisation suffisante.
- b) Toutes les pièces situées au rez-de-chaussée ainsi que toutes les cuisines, buanderies, salles de bain et autres pièces particulièrement exposées aux effets nocifs de la vapeur, du feu ou du gaz doivent être munies de planchers en béton armé.
- c) Les plafonds en bois munis ou non de faux-plafonds sont autorisés:
- dans les constructions sans foyers individuels
  - dans les constructions à niveau unique, de plus de cinq mètres de hauteur intérieure, par exemple les églises et salles de gymnastique
  - au-dessus des pièces ne servant que temporairement au séjour de personnes dans les maisons uni familiales.
- d) Au cas où le plafond d'une pièce d'habitation sert dans sa totalité ou partiellement de toiture, il doit être exécuté de manière à assurer une isolation thermique et une protection adéquate contre les intempéries.

#### **Article 47. - Toitures.**

- a) Toutes les toitures doivent répondre aux exigences statiques qui s'imposent et être couvertes de façon à empêcher la propagation du feu.
- b) Les verrières et lanterneaux doivent être munis de dispositifs de sécurité.
- c) Toutes les toitures doivent être équipées de dispositifs de sécurité nécessaires pour les travaux de réparation et d'entretien. Dans le cas de maisons bordant directement le domaine public ou une propriété privée, les toitures fortement inclinées (déclivité de plus de 40 degrés) doivent être pourvues d'un dispositif de sécurité en vue d'empêcher les chutes de neige, de glace et de certains éléments de la couverture.
- d) Les toitures normalement accessibles doivent être pourvues de garde-corps.
- e) Les tuyaux de descente seront raccordés aux collecteurs d'eau de surface et aux égouts publics.
- f) Pour toutes les maisons d'habitation, ainsi que pour toutes les façades d'immeubles bordant directement le domaine public ou une propriété privée, des gouttières doivent être installées le long des surfaces de toitures présentant une déclivité vers ces domaines. L'évacuation au moyen de gouttières des eaux pluviales peut également être ordonnée par d'autres constructions. A partir des gouttières, l'eau doit être évacuée au moyen des tuyaux de descente. Les gouttières et les tuyaux de descente correspondants doivent être exécutés d'une manière étanche, de façon à empêcher l'eau de pénétrer dans la maçonnerie ou dans les constructions.

## **Article 48. - Foyers.**

- a) Les foyers situés à l'intérieur de constructions doivent être exécutés en matériaux non combustibles, dans toutes leurs parties composantes, ils ne peuvent être aménagés que dans les pièces qui, d'après leur mode de construction et leur situation, n'offrent pas de risque d'incendie.
- b) Les chaudières de chauffage central et autres foyers de dimensions importantes ne peuvent être installés que directement ou sur une assise à l'épreuve du feu.
- c) Le sol situé devant et en-dessous des foyers doit être prémuni d'une manière appropriée contre les risques d'incendie.
- d) Les foyers doivent être situés à une distance suffisante de toute boiserie ou charpente.
- e) Les foyers en fer aménagés dans lesquelles sont exécutés des travaux comportant des risques d'incendie ou servant d'entrepôt à des matières facilement inflammables, doivent être entourés d'une tôle de protection ou être isolés d'une manière équivalente. Le cas échéant des mesures de protection supplémentaires peuvent être exigées.
- f) Les fours non ménagers ne peuvent être installés qu'au sous-sol ou rez-de-chaussée. Les pièces dans lesquelles se trouve un four doivent être pourvues de cloisons et d'un plafond propres à empêcher la propagation du feu. Entre la maçonnerie du four et les murs du pourtour, il doit être prévu un espace libre d'au moins 10 cm.
- g) Les fumoirs doivent être exécutés, dans toutes leurs parties composantes, à l'épreuve du feu et munis de portes à empêcher toute propagation du feu et imperméables à la fumée.
- h) Les pièces intérieures dans lesquelles sont utilisés des appareils à gaz doivent en permanence être aérées et désaérées d'une façon suffisante. Dans le cas de salles de bains et de pièces, qui, par rapport à la consommation de gaz, présentent un faible volume d'air, l'adduction d'air doit être facilitée par l'aménagement d'ouvertures spéciales.

## **Article 49. - Chaufferies.**

- a) La hauteur sous plafond de la chaufferie doit être de 2,10 m au moins.
- b) Chaque chaudière doit être muni d'une cheminée individuelle à laquelle ne peuvent être raccordés d'autres foyers ni bouches de désaération. Les conduites de fumée, tuyaux de cheminée et canaux d'évacuation des gaz doivent être disposés en pente et introduits dans la cheminée par le chemin le plus court, sans cambrures accentuées; ils doivent être étanches au gaz. Les tuyaux de cheminée sont à préserver de l'humidité, leurs portes de nettoyage doivent rester accessibles à tout moment. Les tuyaux de cheminée posés au contact des eaux souterraines doivent être fabriqués en matériaux imperméables et pourvus d'une isolation thermique appropriée. Les tuyaux de raccordement en tôle d'acier (conduits de fumée et tuyaux d'évacuation des gaz) reliant les chaudières aux cheminées doivent présenter une épaisseur de paroi minimale de 5 mm. Les clapets de réglage du tirage ne doivent en aucun cas fermer la section d'évacuation de la cheminée ou du conduit de fumée.
- c) Toute chaufferie doit être suffisamment aérée et désaérée.
- d) Les parois, les sols et les plafonds des chaufferies et des pièces communiquant librement avec celles-ci doivent être exécutés en matériaux à l'épreuve du feu.
- e) Les passages de toutes les conduites dans les parois, les plafonds et les sols sont à exécuter de façon à empêcher les gaz de pénétrer dans les pièces destinées au séjour prolongé de personnes.
- f) Les parties métalliques porteuses de constructions, telles que sous-poutres et supports, doivent être enrobées de matériaux incombustibles de façon à résister au feu.
- g) Dans le cas de chaudières à plate-forme supérieure accessible, la hauteur libre au-dessus de la dite plate-forme doit mesurer en tout point 1,80 m au moins.
- h) Les portes de chaufferies doivent s'ouvrir vers l'extérieur.
- i) En ce qui concerne les pièces servant à l'entreposage de combustibles, des mesures appropriées de sécurité, notamment l'installation d'une cuve étanche, seront ordonnées pour assurer qu'en cas de fuites des réservoirs destinés à recevoir les combustibles liquides, le combustible puisse être contenu et ne puisse se déverser dans le réseau public des canalisations, ni s'infiltrer dans le sol. Les cuves devront être accessibles pour toutes révisions et toute réparation.
- j) Des conditions spéciales peuvent être imposées pour les réservoirs à gaz de pétrole liquéfié.

## **Article 50. - Conduits de fumée et tuyaux d'évacuation des gaz.**

- a) Les conduits de fumée et tuyaux d'évacuation des gaz de foyers doivent être exécutés en matériaux non combustibles et étanches, disposés en pente à l'intérieur du même étage, et introduits dans les cheminées par le chemin le plus court.
- b) Les conduits de fumée métalliques doivent être posés à une distance d'au moins 25 cm de toute charpente ou boiserie recouverte d'un enduit, et d'au moins 50 cm de toute charpente ou boiserie non enduite. Au cas où ces conduits sont pourvus d'une gaine non combustible, une distance de 10 cm suffit.
- c) Les conduits de fumée, mesurés entre foyer et cheminée ne peuvent dépasser la longueur de 4 m.

- d) Dans le cas de poêles ou foyers disposés isolément ou scellés dans la maçonnerie, installés dans des pièces d'habitation ou des pièces destinées au séjour prolongé de personnes, il n'est pas permis de munir les canaux servant à l'évacuation des gaz de dispositifs de fermeture. Les clapets de réglage ne peuvent en aucun cas obturer entièrement la section d'évacuation des gaz.
- e) Il est interdit de faire aboutir des conduits de fumée sur le domaine public ou sur le terrain adjacent, au cas où ils donnent sur le terrain même du propriétaire de l'immeuble, ils doivent être équipés de pare-étincelles.
- f) Le raccordement des conduits de fumée et des tuyaux d'évacuation des gaz aux cheminées doit se faire de manière étanche.

## **Article 51. - Cheminées.**

- a) Les cheminées doivent être assises sur un terrain solide et sur un soubassement à l'épreuve du feu. Elles seront maçonnées en appareil soigneusement exécuté, à l'épreuve du feu et comporteront des joints parfaitement étanches, ou seront composées de boisseaux entourés maçonnerie, leur section intérieure doit rester constante sur toute la hauteur. Les surfaces extérieures de cheminées doivent se trouver à une distance d'au moins 20 cm de toutes les parties en bois de la construction. Les interstices entre gaines de cheminées et poutres en bois doivent être entièrement remplies de maçonnerie ou de béton.
- b) Les gaines des cheminées doivent présenter sur tout leur pourtour une épaisseur d'au moins 12 cm et ne peuvent servir d'éléments portants. A l'extérieur ainsi qu'au-dessus du niveau de la toiture, l'enrobage des gaines doit présenter une épaisseur de 25 cm. Les cheminées traversant des pièces dans lesquelles des matières facilement inflammables sont entreposées ou transformées (bois de chauffage, paille, foin, etc.) doivent présenter un enrobage d'une épaisseur de 25 cm à l'intérieur desdites pièces également.
- c) Les cheminées sont de préférence accolées aux murs extérieurs ou encastrées dans ceux-ci. A l'intérieur de murs pare-feu ou murs de refend mitoyens, des cheminées ne sont autorisées que si les conduits restent éloignés d'au moins 12 cm de la limite mitoyenne des deux propriétés, à moins que les parties intéressées n'en conviennent autrement. L'épaisseur minimale prévue ci-dessus des gaines de cheminées doit être respectée en tout état de cause et chaque cheminée ne peut être utilisée qu'à partir de l'un de deux immeubles.
- d) Les cheminées doivent être réunies en batteries dans la mesure du possible, elles seront disposées de façon à assurer aux foyers qui doivent y être raccordés un tirage suffisant. Les cheminées doivent être prolongées suffisamment au-dessus du niveau de la toiture pour éviter que les voisins soient incommodés par les étincelles, la suie, la fumée et les odeurs. Par ailleurs, pour ce qui est des bâtiments principaux, les cheminées émergeant du toit à la ligne de faite doivent dépasser celle-ci d'au moins 0,50 m. Les cheminées émergeant à d'autres endroits doivent dépasser d'au moins 0,75 m le plafond de la pièce d'habitation située le plus haut ou bien la couverture attenante, selon le cas; cette distance étant mesurée au bord supérieur de la gaine. Les cheminées construites sur des dépendances ou annexes seront accolées au bâtiment principal, par ailleurs elles seront traitées comme les cheminées sur les bâtiments principaux.
- e) Les cheminées doivent être installées de manière à permettre le ramonage de toutes leurs parties.
- f) En principe, il ne peut être raccordé qu'un seul foyer à chaque cheminée. A titre exceptionnel, les foyers distincts peuvent être raccordés à la même cheminée, à condition qu'ils fassent partie d'un



seul et même logement. Toute cheminée doit présenter une section suffisante par rapport à son utilisation.

- g) Pour l'évacuation des gaz de combustion provenant de foyers au gaz (appareils de chauffage, chauffe-bains etc.) il convient de prévoir des tuyaux séparés. Les conduits des cheminées à gaz seront marqués spécialement à leur embouchure supérieure. Ils présenteront une section suffisante. Il est interdit d'y raccorder des foyers alimentés par un autre combustible.
- h) Les ateliers, générateurs de quantités importantes de vapeur, les cuisines, les cuisinettes, ainsi que les placards servant de cuisine, doivent être équipés de conduits d'évacuation de la vapeur. Ces conduits ne peuvent servir à l'évacuation de produits de combustion, ni à la ventilation d'autres pièces.
- i) Les cheminées présentant des vices de construction doivent être remises en état par le propriétaire, à la première injonction du bourgmestre.

### **Article 52. - Remblai de terrains à bâtir.**

Les matériaux utilisés pour les travaux de remblai des terrains tels que décombres, sables, graviers ou terreaux ne peuvent contenir ni des matériaux, ni d'autres matières nuisibles à la santé ou au bien-être.

### **Article 53. - Protection contre l'humidité.**

- a) Les constructions comportant des pièces destinées ou séjour prolongé de personnes doivent être sèches et protégées contre l'humidité ascendante.
- b) En règle générale, toute construction servant d'habitation doit être établie sur cave. A titre exceptionnel, des dérogations peuvent être accordées, à condition qu'une isolation adéquate soit assurée.
- c) Il est interdit d'accoler les pièces d'habitation directement au rocher ou à la terre.

### **Article 54. - Pièces destinées au séjour prolongé de personnes.**

- a) Pour toutes les pièces servant au séjour de personnes, il faut:
  - qu'en permanence la pénétration indispensable de la lumière et de l'air se fasse directement de l'extérieur et par des fenêtres disposées convenablement,
  - que l'ouverture brute des fenêtres soit égale à 1/10 au moins de la surface des pièces situées à l'étage des combles, et à 1/8 au moins de la surface des pièces situées à tout autre étage.
- b) Les pièces d'habitation et les chambres à coucher doivent avoir une superficie d'au moins 8 m<sup>2</sup>, la largeur minimale étant de 2,50 m.
- c) Les pièces destinées au séjour prolongé de personnes ne peuvent être aménagées au-dessus de locaux industriels, entrepôts, garages et autres locaux similaires que si les planchers de séparation sont exécutés en matériaux ininflammables et étanches et si elles sont accessibles par une cage d'escalier exécutée en matériaux de la même qualité. En outre une protection efficace contre le bruit devra être garantie pour les locaux d'habitation en question.



- d) Les combles destinés au séjour prolongé de personnes doivent répondre aux dispositions supplémentaires ci-après:
- ils ne sont autorisés que directement au-dessus du dernier étage plein
  - les parois et les plafonds de ces pièces doivent être de nature à empêcher la propagation du feu et présenter une isolation thermique adéquate.
  - leur accès doit être à l'épreuve du feu.

### **Article 55. - Pièces destinées au séjour temporaire de personnes.**

- a) L'accès de l'air et de la lumière doit être assuré compte tenu de l'affectation de ces pièces.
- b) La hauteur minimale sous plafonds de ces pièces sera de 2,20 m. Les WC, salles de bain, débarras et garde-manger peuvent être aménagés à l'intérieur des constructions, à condition que l'aération et la désaération soient assurées d'une manière efficace. La cage d'escalier ne peut pas être utilisée à cette fin.

### **Article 56. - Cabinets d'aisance.**

- a) Tout logement doit comprendre au moins un cabinet d'aisance. Celui-ci doit être muni d'un siphon et d'une chasse d'eau efficace et se trouver dans une pièce fermée, mesurant au minimum 0,80 m sur 1,25 m. Dans le cas de logement comportant moins de trois chambres à coucher, le cabinet peut exceptionnellement être installé dans la salle de bain ou dans la salle d'eau. Cette tolérance n'est applicable aux logements de dimensions plus grandes que s'il s'y trouve un second cabinet.
- b) Pour les locaux à usage d'ateliers, de bureaux d'entrepôts et d'auberges, il sera prévu au moins un cabinet et deux urinoirs par tranche de 25 personnes. Pour les locaux de réunion, il sera prévu une toilette pour dames par 75 places assises et une toilette pour hommes pour 200 places assises. En outre, seront prévus des urinoirs, comportant une stalle de 50 cm de largeur ou bien une cuvette par 50 places. Au minimum, il sera prévu une toilette pour hommes et deux toilettes pour dames ainsi qu'un urinoir comportant trois stalles ou cuvettes.
- c) Les toilettes sont aménagées séparément pour les deux sexes. Elles seront pourvues d'un lavabo. Les cabinets et urinoirs doivent être séparés, par des antichambres aérées, de toute pièce de séjour.

### **Article 57. - Entreposage de combustibles et de produits chimiques.**

Les installations servant à l'entreposage d'huiles de matières oléagineuses ou inflammables, ainsi que de produits chimiques doivent être aménagées de telle manière que les liquides s'échappant de réservoirs avariés ne puissent pénétrer dans le réseau public d'égouts, ni s'infiltrer dans le sol.

### **Article 58. - Lignes d'électricité fixées à proximité des bâtiments.**

En ce qui concerne les distances à observer entre une ligne d'électricité et les constructions, les requérants devront se conformer aux normes établies par le CENETEC (Comité européen de la normalisation électrotechnique) ou à défaut de telles dispositions aux normes IEC (International Electric Commission).

## **Article 59. - Constructions existantes.**

- a) Les dispositions figurant dans le présent règlement sur les bâtisses s'appliquent aux transformations, agrandissements et rénovations de constructions existantes, ainsi qu'aux modifications apportées à leur affectation.
- b) Pour des transformations, agrandissements et rénovations revêtant une certaine ampleur, l'octroi de l'autorisation de bâtir peut être subordonné à l'adaptation d'autres parties de la construction aux dispositions du présent règlement sur les bâtisses.

## **Article 60. - Entretien et suppression.**

- a) Toutes les constructions et parties de constructions, clôtures et murs de soutènement, notamment ceux et celles bordant les voies et places publiques, doivent être constamment entretenues en bon état.
- b) Les constructions et parties de constructions, clôtures et murs de soutènement endommagés ou menaçant ruine doivent être remis en état ou supprimés.
- c) Le bourgmestre peut interdire l'occupation de toutes constructions constituant un danger et ordonner l'expulsion des habitants ainsi que la remise en état ou la démolition des dites constructions. Au cas où le propriétaire ne répond pas dans le délai imparti voire immédiatement s'il y a un danger en la demeure - à l'injonction qui lui a été adressée, le bourgmestre peut faire exécuter, aux frais du propriétaire, les travaux de démolition requis et prendre toutes mesures qui lui paraissent appropriées pour parer au danger. Le propriétaire est tenu de rembourser à l'administration communale les frais avancés sur présentation des factures afférentes.

## **Article 61. - Bâtiments artisanaux et à caractère spécial.**

- a) Sans préjudice des dispositions générales, l'octroi de l'autorisation de bâtir peut, en vue d'assurer la sécurité et la santé des habitants, être assujéti à des dispositions particulières édictées selon les cas d'espèces, pour:
  - les bâtiments et les parties de bâtiments dans lesquelles il est prévu d'installer des établissements artisanaux exigeant un chauffage intense, servant à la transformation de matières facilement inflammables, provoquant une charge ou un ébranlement particulièrement important des bâtisses, nécessitant de liquides ou de gaz impurs
  - les granges et les greniers, entrepôts et autres locaux similaires destinés à recevoir des quantités importantes de matières combustibles
  - les étables, écuries et autres constructions servant à abriter des animaux
  - les grands magasins et autres établissements commerciaux de dimensions exceptionnelles
  - les garages, ateliers de charcuterie, etc., dont les effluents liquides risquent, soit d'altérer les réseaux d'évacuation, soit de perturber le bon fonctionnement de la station d'épuration
  - les établissements d'hébergement et les locaux publics
  - les silos à fourrage et à engrais
  - les éoliennes et autres constructions similaires.
- b) Les exigences particulières pouvant être formulées quant à la construction et à l'installation de ces bâtiments portent notamment sur les sorties de secours, l'épaisseur et la résistance au feu des parois, appuis, plafonds escaliers et foyers, le nombre, la largeur et la disposition des escaliers, portes et fenêtres, le mode de conservation et d'évacuation des détritux et des eaux résiduaires,

l'aménagement de puits, réservoirs à eau et dispositifs de lutte contre l'incendie. En ce qui concerne les établissements d'hébergement et les locaux publics le bourgmestre veillera à ce que les mesures spéciales suivantes soient prises en matière. A tous les étages, rez-de-chaussée et sous-sols compris, seront affichées, à un endroit bien visible, des indications renseignant de façon parfaitement claire sur les voies de secours, ainsi que les dispositifs d'alarme et de lutte contre l'incendie.

### **Article 62. - Emplacement des fumiers.**

L'emplacement du fumier doit être construit en murs solides et étanches d'une hauteur minimale de 40 cm. Le fond, également étanche, doit être raccordé à un réservoir à purin étanche.

### **Article 63. - Contraintes et restrictions.**

Lors de l'établissement d'un projet de construction il devra être tenu compte des servitudes de droit public existantes. En outre il ne pourra pas être fait déplacement d'un objet de l'infrastructure générale aux frais de la collectivité. Le maître de l'ouvrage devra faire à ses frais, en cas de modification de la voie publique, les travaux nécessaires pour mettre l'ouvrage en concordance avec le nouvel état de la voirie et, si ce n'est pas possible de renoncer à toute indemnité; l'autorisation, n'étant qu'une tolérance et non une servitude à charge de la commune ou de l'Etat.

## **CHAPITRE 8: REGLEMENTATION DE CHANTIER**

### **Article 64. - Protection des installations publiques.**

- a) Le domaine public, les installations et aménagements publics tels que trottoirs, revêtements de chaussée, arbres, appareils d'éclairage public, regards, canalisations de gaz, d'eau, d'électricité, d'antenne collective, égouts, doivent être aménagés et préservés de tout endommagement pendant les travaux de démolition et de construction. Le champ d'éclairage des lumières publiques ne doit pas être réduit.
- b) Le maître de l'ouvrage veillera à ce que les installations endommagées ou dérangées soient immédiatement remises dans le pristin état.

### **Article 65. - Poussières et déchets.**

- a) Au cours de tous travaux de construction et/ou de démolition, toutes les mesures seront prises pour éviter que la poussière n'incommode le public.
- b) Les déversoirs de déblais doivent être fermés dans toutes parts.
- c) Les voies et domaines publics salis et embourbés à la suite de travaux de construction ou de démolition, doivent être nettoyés aussi souvent que besoin, à sec ou à l'eau, selon le cas.
- d) Il est interdit de déposer des matériaux sur le domaine public.

### **Article 66. - Clôtures de chantiers et échafaudages.**

Au cas où le mur antérieur de la construction se trouve en retrait de moins de 3 m par rapport à la clôture de chantier, un auvent de protection efficace sera aménagé le long du côté bordant la rue, à une hauteur d'au moins 3 m. Cette mesure sera prise dans le cas de constructions nouvelles, immédiatement après la pose du plafond du rez-de-chaussée et dans le cas de travaux de transformation ou de démolition, avant le début de ceux-ci. Des dérogations peuvent être consenties par le bourgmestre si les circonstances locales le justifient.

- Echafaudages.

Les échafaudages de toute nature doivent être conformes aux prescriptions de l'inspection du travail et des mines. Tous les échafaudages doivent être exécutés de façon à empêcher la chute de matériaux quelconques sur le domaine public et privé. Les échafaudages volants, à échelles ou suspensifs ne peuvent être utilisés que pour les travaux de réparation et de nettoyage, pour d'autres travaux mineurs exécutés sur les façades, les corniches et les toits, ainsi que pour les travaux de ravalement et de peinture. Dans les rues étroites, le bourgmestre peut exiger, afin que la circulation ne soit pas entravée, que les échafaudages ne puissent empiéter sur le domaine public qu'au-dessus d'un niveau de 3 m. Dans l'espace aérien situé en dehors de la clôture du chantier, les grues ne peuvent transporter aucune charge.

### **Article 67. - Mesures de sécurité dans les constructions et sur les chantiers.**

- a) A l'intérieur d'une maison en construction ou en transformation, les poutres en bois, métal ou béton armé seront couvertes d'un plancher dès leur pose, et en toute hypothèse avant la pose de l'assise suivante ou de la forme du toit, de façon à éviter les accidents.
- b) Les espaces destinés aux escaliers et ascenseurs et toutes les autres pièces sans plafond doivent être clôturés, couverts d'un plancher à chaque étage de façon à éviter les accidents.
- c) En vue d'éviter les accidents, les constructions et chantiers seront éclairés après la tombée de la nuit, aussi longtemps que des ouvriers y seront occupés.
- d) Des rails ou des chemins consolidés seront aménagés, si besoin, sur le chantier pour permettre le transport des charges importantes.
- e) Les travaux de constructions et de réparation de toute nature, y compris les travaux de couverture ainsi que les travaux de démolition susceptibles de compromettre la sécurité et la circulation seront signalés par des dispositifs avertisseurs adéquats et notamment la nuit par des feux clignotants en nombre suffisant.
- f) L'accès du chantier est interdit aux personnes non autorisées.

### **Article 68. - Abris et cabinets d'aisance pour ouvriers.**

- a) Si plus de dix ouvriers sont occupés sur un chantier ils doivent avoir l'occasion de séjourner, pendant les interruptions de travail, dans des pièces chauffables et munies de planchers secs ainsi que de sièges.
- b) Dans tout chantier de construction ou de transformation les ouvriers doivent avoir à leur disposition, à un endroit approprié un cabinet d'aisance fermé et aéré. Toutes les fois que faire se pourra, les cabinets seront raccordés à la canalisation d'égouts et équipés d'une chasse d'eau. En aucun cas ces cabinets ne seront à puits perdus.

### **Article 69. - Protection des terrains voisins.**

Le maître de l'ouvrage est tenu de prendre toutes les dispositions nécessaires pour protéger les personnes et les biens sur les terrains voisins contre tous dégâts et inconvénients pouvant résulter de l'exécution des travaux; de même il procédera aux étonnements nécessaires. La même disposition s'applique également aux travaux de réfection et de démolition.

### **Article 70. - Dépôts de matériaux.**

Les dépôts de matériaux doivent obligatoirement être situés à l'intérieur du chantier.

### **Article 71. - Responsabilité.**

La commune ne peut pas être tenue responsable de l'inobservation des dispositions ci-dessus.

## **CHAPITRE 9: LA PROCEDURE POUR L'OCTROI DES AUTORISATIONS DE BATIR**

### **Article 72. - Compétences.**

- a) La police des bâtisses relève du bourgmestre, sans préjudice des pouvoirs réservés au collège des bourgmestre et échevins par la loi du 12 juin 1937.
- b) La police des bâtisses surveille tous travaux de construction sur le territoire de la commune et vérifie notamment leur conformité avec les dispositions du présent projet d'aménagement et règlement sur les bâtisses.

### **Article 73. - Demande d'autorisation et de déclaration des travaux.**

- a) Projet d'aménagement particulier établi par les propriétaires de terrains. Tout propriétaire qui entreprend de créer ou de développer des lotissements de terrains ou des groupes d'immeubles est tenu d'établir un projet d'aménagement particulier, conforme aux dispositions de la loi du 12 juin 1937 concernant l'aménagement des villes et autres agglomérations importantes.
- b) Autorisation de bâtir. Sans préjudice des dispositions légales en vigueur une autorisation est requise:
  - 1) pour toute nouvelle construction
  - 2) pour toute démolition d'un immeuble
  - 3) pour tous les agrandissements, exhaussements et transformations de constructions existantes de même que pour toutes autres modifications apportées aux murs extérieurs, éléments porteurs et toitures étant entendu qu'en cas de démolition partielle du bâtiment jusqu'à un niveau inférieur à 1,00 m du niveau trottoir, il ne s'agit plus d'une transformation, mais d'une nouvelle construction, et les marges de reculement sont applicables.
  - 4) pour l'installation d'auvents et de marquises en bordure des voies et places publiques
  - 5) pour l'établissement et la modification de murs de séparation le long des voies publiques et entre propriétés privées
  - 6) pour la construction de citernes à eau, silos à eau, silos à fourrage, fosses à fumier et à purin
  - 7) pour les travaux de déblai et de remblai et la construction de murs de soutènement
  - 8) pour l'aménagement des rues ou trottoirs privés

Tous les services publics et administrations sont également assujettis à l'obligation précitée.

### **Article 74. - Pièce à l'appui d'une demande - Généralités.**

- a) Toutes les pièces mentionnées aux articles 75 et 76 devront être soumises à l'administration communale en un nombre d'exemplaires spécifié ci-après:
  - pour une autorisation de bâtir - en double exemplaire
  - pour un plan d'aménagement particulier - en triple exemplaire

Au besoin l'administration communale peut demander des exemplaires supplémentaires.

- b) Toute pièce présentée sera pliée en format DIN A4 avec marge, portant visiblement l'indication de son contenu.

### **Article 75. - Pièces à joindre au projet d'aménagement particulier.**

Les projets d'aménagement particulier déposés aux fins d'approbation doivent comprendre:

- a) une demande écrite mentionnant la nature et la situation du projet
- b) un extrait officiel du cadastre de la date récente indiquant clairement la ou les parcelles comprises dans le projet, la contenance de ces parcelles, les noms des propriétaires actuels (échelle 1:2500 ou 1:1250).
- c) un plan de situation côté à l'échelle 1:500 dressé et signé par un homme de l'art. Ce plan indiquera:
- 1) La situation du lotissement prévu par rapport aux terrains immédiatement adjacents;
  - 2) La délimitation exacte des nouveaux lots ainsi que les surfaces à céder au domaine public;
  - 3) Les constructions existantes ou à démolir;
  - 4) L'implantation, le caractère et la fonction des constructions envisagées;
  - 5) L'alignement et les marges d'écartement des constructions prévues;
  - 6) Les voies de communication existantes ainsi que des modifications éventuelles à y apporter.

### **Article 76. - Pièces à l'appui d'une demande d'autorisation à bâtir.**

- a) Un extrait officiel du cadastre de date récente indiquant clairement la ou les parcelles sur lesquelles la construction sera implantée (échelle 1:2500).
- b) Un plan de situation à l'échelle 1:500.
- c) Les plans de construction seront établis en règle générale à l'échelle 1:50 ou 1:100.
- d) Les plans de construction doivent contenir:
- 1) Les plans de tous les niveaux, y compris ceux de la cave et des combles avec indication de la forme du toit.
  - 2) Les coupes longitudinales et transversales indispensables à l'étude du projet de construction avec indication de la topographie existante du terrain, et des modifications qu'il est prévu d'y apporter.
  - 3) Les vues en élévation de toutes les façades, sur lesquelles seront marquées les pentes des voies publiques, les niveaux des cours.
- e) Les plans comporteront nécessairement les indications suivantes: La destination des différents locaux, leurs dimensions, les dimensions des surfaces des cours, les hauteurs des façades extérieures et des différents niveaux, le niveau du fonds de la cave par rapport au niveau du terrain naturel et au réseau d'égouts, l'indication de la jonction au réseau d'égouts existant ainsi qu'à la conduite d'eau. L'épaisseur des murs extérieurs, ainsi que, le cas échéant, la hauteur et l'épaisseur des murs de clôture.

- f) La demande d'autorisation de bâtir doit, le cas échéant, être complétée par des données et les calculs relatifs à la nature et à la résistance du sol, ainsi qu'à la stabilité de la construction et à la résistance des matériaux, ainsi que toutes les pièces que l'autorité communale jugera nécessaire à la compréhension du projet.
- g) La commune n'endosse aucune responsabilité quant à la conformité aux règles de l'art et quant à l'exactitude des calculs statiques qui s'imposent pour assurer la solidité de l'ouvrage.

### **Article 77. - Autorisation et taxes d'instruction**

- a) Quiconque sollicite une autorisation prévue dans le présent règlement sur les bâtisses, est tenu à verser auprès de l'administration communale une taxe afférente à l'instruction de son dossier. Le montant de ladite taxe sera fixé par un règlement-taxe.
- b) Les autorisations seront remises au vu de reçu du paiement des taxes afférentes. En cas de refus de paiement, le recouvrement sera défini par voie judiciaire.
- c) Avant la remise de l'autorisation de bâtir, il est interdit de commencer les travaux de terrassement.
- d) Les autorisations sont valables pour une durée de deux ans, le délai pourra être prolongé de dix ans au maximum.

### **Article 78. - Fixation des alignements et niveaux.**

L'implantation de la construction est à fixer sur une place en présence du propriétaire ou de son délégué et d'un agent de la commune, avant tout commencement des travaux. Dès l'achèvement des fondations, les alignements doivent être contrôlés en présence du propriétaire ou de son délégué et d'un représentant de la commune qui en dressera procès-verbal à signer par les deux parties. La commune doit être informée au moins trois jours avant les étapes précitées. Les clôtures et murs de séparation ne peuvent être exécutés qu'après l'achèvement des voies et places attenantes ou du moins après fixation de leur alignement par la commune.

### **Article 79. - Surveillance des travaux.**

- a) La police des bâtisses a le droit de surveiller à tout moment l'exécution des travaux de construction. Elle peut exiger des avis d'experts et des essais de charge aux frais du maître de l'ouvrage.
- b) Les représentants de la commune et les experts commis ne peuvent se voir refuser l'accès du chantier. Ils doivent être en mesure d'y consulter à tout moment l'autorisation de bâtir et les pièces du dossier de construction. On leur soumettra également, à leur demande, tous les autres plans et calculs de construction.



# **INFRACTIONS ET PEINES**

## **Article 80. - Travaux non autorisés.**

Le bourgmestre interdit toute continuation de travaux non autorisés sur la base du présent règlement et ordonne la fermeture du chantier.

## **Article 81. - Infractions, procès-verbaux.**

Les infractions aux dispositions du présent règlement sur les bâtisses seront constatées par des procès-verbaux dressés par le bourgmestre ou son délégué, et ce, simultanément à charge des propriétaires, architectes, entrepreneurs en bâtiments et autres personnes chargées de la direction ou de l'exécution des travaux.

## **Article 82. - Sanctions.**

Sous réserve d'autres dispositions pénales prévues par la loi, les infractions aux dispositions du présent règlement sont passibles d'une amende de 2.501.- à 500.000.- ou d'une de ces peines seulement. (Article 58 de la loi du 19 novembre 1975 portant augmentation des taux d'amendes à prononcer par les tribunaux répressifs.)

## **Article 83. - Suppression des travaux exécutés.**

Le juge pourra ordonner la suppression des travaux exécutés ainsi que le rétablissement des lieux dans leur état primitif aux frais des contrevenants.

## **Article 84. - Frais.**

Les frais avancés par l'Administration communale pour l'exécution de travaux ordonnés par le tribunal doivent lui être remboursés par le propriétaire sur présentation d'une quittance relative aux travaux effectués ou en vertu d'un décompte établi par la commune.

## **DISPOSITIONS TRANSITOIRES**

### **Article 85. - Entrée en vigueur.**

Le présent règlement entre en vigueur le jour du dépôt du projet adopté provisoirement par le conseil communal à la maison communale, entre en vigueur en ce sens qu'à partir du dépôt tous travaux quelconques, contraires au projet concerné, sont interdits.

### **Article 86. - Plans d'aménagement particulier approuvés.**

Les places non encore bâties à la date de l'entrée en vigueur du présent règlement qui sont comprises dans le périmètre de plans d'aménagement particuliers dûment approuvés avant l'entrée en vigueur du présent règlement peuvent recevoir des constructions pendant une période transitoire de 2 ans conformément au cahier des charges y afférent ainsi qu'à l'ensemble des dispositions concernant l'affectation des terrains. Les reculs de constructions, les profondeurs, les écartements latéraux et le nombre de logements admissibles qui sont maintenus dans leur intégralité pendant la durée précitée. Toutefois, dans les lotissements dont la réalisation est partiellement achevée au moment de l'entrée en vigueur du présent règlement, l'implantation des constructions sera opérée suivant les conditions fixées par le projet d'aménagement particulier concerné, ceci dans le but de garantir une unité de conception urbanistique. Toutes les autorisations de bâtir encore valables, octroyées avant l'entrée en vigueur du présent règlement sur les bâtisses, conservent leur validité pour la durée d'une année.

### **Article 87. - Constructions existantes situées à l'extérieur du périmètre d'agglomération.**

Les constructions existantes, situées à l'extérieur des périmètres d'agglomération, même si elles ne remplissent pas toutes les conditions imposées aux nouvelles constructions, pourront subir des transformations et agrandissements, à condition que ceux-ci n'en altèrent pas le caractère ni la destination, et qu'ils n'augmentent pas de plus de 25% le volume construit existant au moment de l'approbation du présent règlement. La restriction dimensionnelle ci-dessus n'est pas applicable aux constructions à caractère agricole ou forestier, sans préjudice, toutefois, aux dispositions de la loi du 11 août 1982 concernant la protection de la nature et des ressources naturelles.

accès, 17  
alignement, 4, 8, 9, 11, 12, 18, 31, 32  
alignements, 12, 32  
antenne, 15  
approbation, 1, 2, 31, 34  
Approbation, 1  
arrières-bâtiments, 13  
auvents, 12, 30  
**Chaufferie**, 22  
clôtures, 14, 26, 32  
**Clôtures**, 14, 28  
corniche, 4  
déblai, 16  
dispositions générales, 2, 26  
domaine public, 9, 12, 13, 17, 21, 23, 28, 31  
**échafaudages**, 28  
escalier, 19, 20, 24, 25  
esthétique, 2, 5, 6, 14, 15  
existant. *See* transformation  
façade, 9, 11, 12  
façades, 9, 10, 11, 12, 15, 21, 28, 31  
garages, 5, 13, 17, 24, 26  
hauteur sous plafond  
    chaufferie, 22  
    définition, 11  
humidité, 22, 24  
limite de propriété, 5, 9, 10, 13, 14  
logements, 4, 5, 19, 25, 34  
loi du 12 juin 1937, 2  
marges de reculement, 5  
mur, 14, 15, 19, 20, 21, 23, 26, 27, 30, 31, 32

pentés d'accès, 13  
places de stationnement, 17  
quartier d'habitation, 4  
**remblai**, 16, 24, 30  
rez-de-chaussée, 5, 11, 20, 21, 27, 28  
salubrité, 2, 4, 15  
surface bâtie, 10  
toit, 12, 15, 23, 28, 29, 31  
toiture, 20, 23  
toitures, 15, 21, 30  
transformation, 4, 12, 26, 28, 29, 30, 34  
zones  
    agricoles, 3  
    artisanales, 3  
    de bâtiments et d'aménagements publics, 3  
    d'habitation, 3, 4  
        à caractère rural, 4  
    d'habitation  
        à caractère rural, 4  
    d'habitation  
        à faible densité, 4  
    d'habitation  
        soumises à un plan d'aménagement particulier, 4  
    d'habitation  
        à caractère rural, 4  
    d'habitation  
        à caractère rural, 13  
    d'inondation, 3  
    forestières, 3  
    vertes de protection, 3