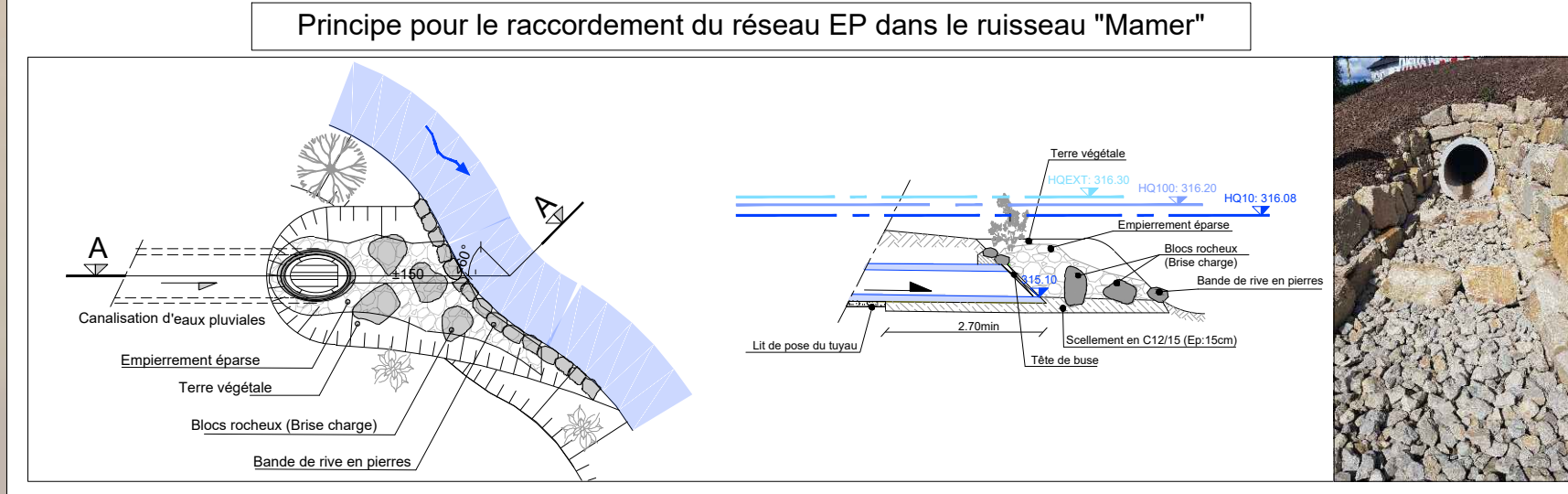


Vue en plan
(Ech: 1/250)



LEGENDE

EXISTANT

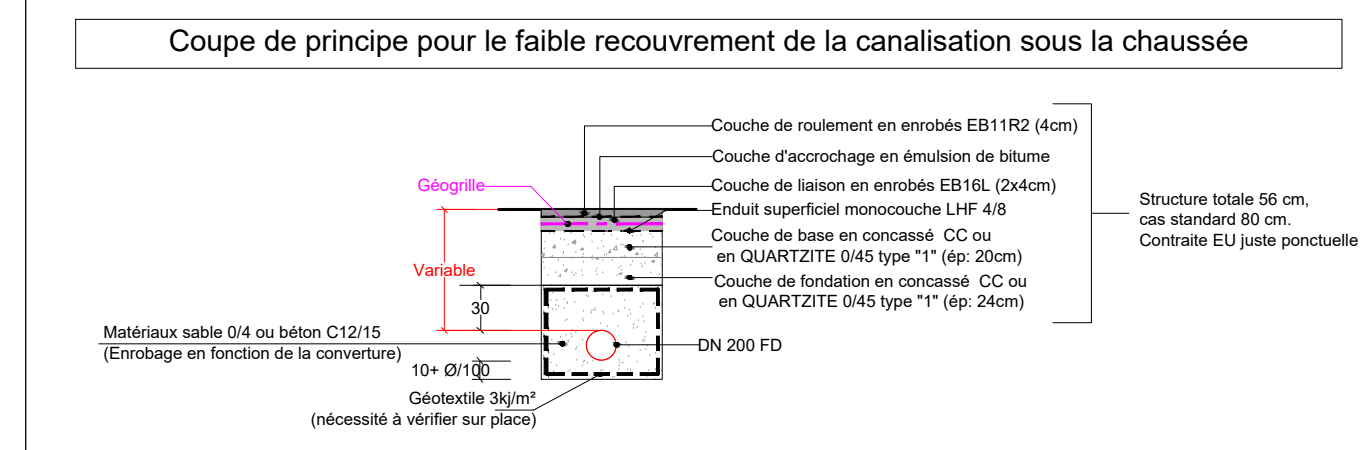
- E-M Canalisations Eaux Mixtes
- E-P Canalisations Eaux Pluviales

PROJET

- Limite PAP
- HQ 10
- HQ 100
- HQ Extrême
- Zone de risque de Pluies Subites
- Raccordement réseaux EU
- Branchement réseaux EP
- Evacuation EP à ciel ouvert (3 fils de pavés)
- E-U Canalisations Eaux Usées
- E-P Canalisations Eaux Pluviales
- Descente d'eau de toiture supposées
- Grille avaloire
- Regard de contrôle réseau EU

Nota:

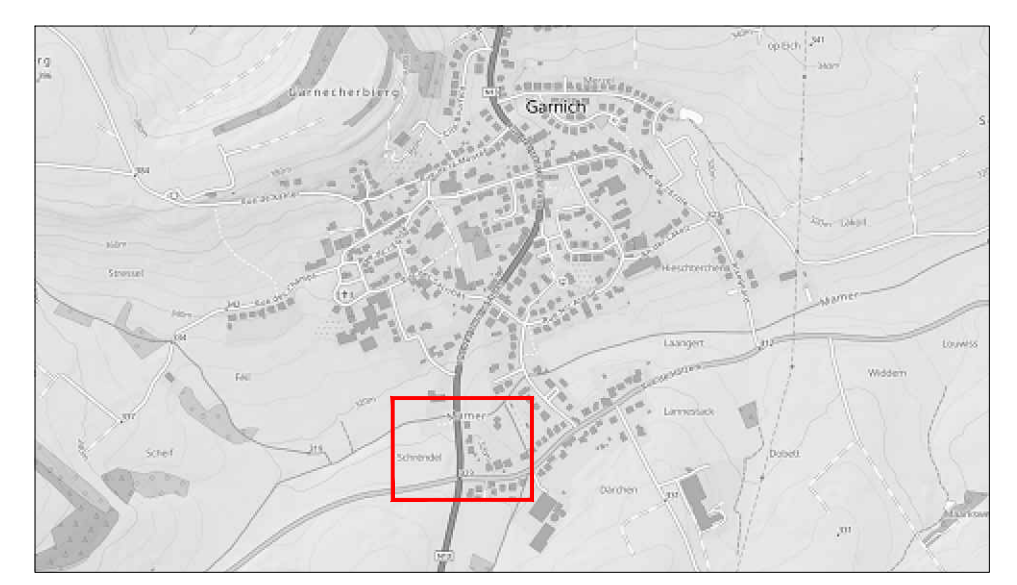
- En cas de faible recouvrement de la canalisation, il faudra faire un enrobage béton en C12/15 et rajouter une Géogrille pour renforcer et stabiliser l'infrastructure routière.
- Les niveaux HQ10,100 et Extrême sont issus du Fichier excel (TAB_HWGK21_NE_Garnich) transmis par l'Administration de la Gestion de l'Eau.
- Les niveaux d'eau maximum issus d'un épisode de pluies subites ont été transmis par l'Administration de la Gestion de l'Eau le 17/09/2024.
- Les lignes de zones des niveaux HQ10,100, Extrême et Maximum attendu sont dessinées par rapport aux cartes du géoportail.



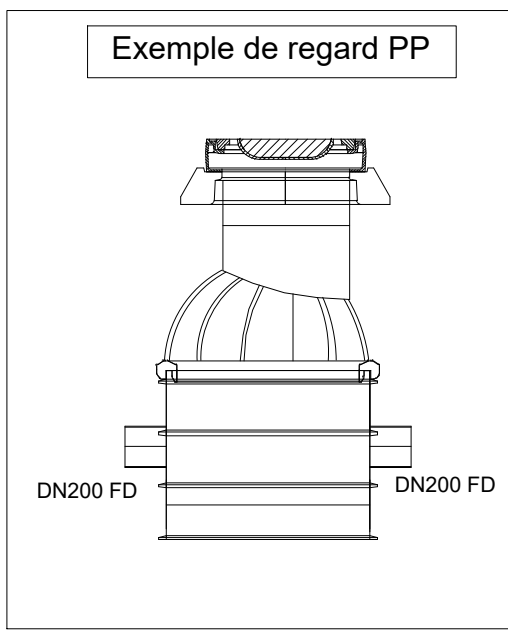
Information sur les niveaux des coupes 1, 2 et 3

QP	HQ10 [mNN]	HQ100 [mNN]	Hqext [mNN]
n°1	317,30	317,70	318,10
n°2	316,45	316,55	316,65
n°3	315,70	315,85	316,00

Localisation



Autorisation

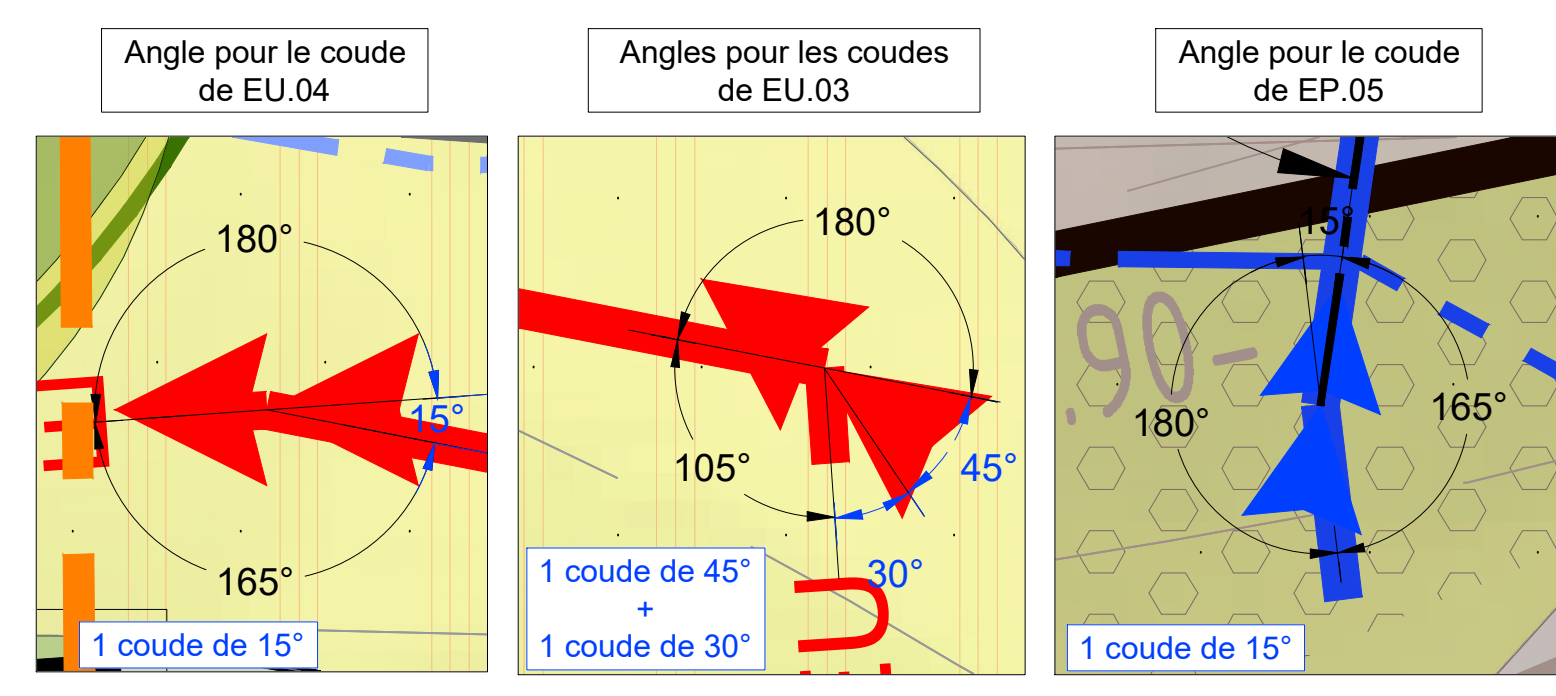


Profil en long du réseau EU

	EU.01	EU.02	EU.03	EU.04	EU.05	EU.06	8354CA554
Cotes Terrain Naturel	317,70	317,45	316,80	316,74	316,80	316,80	317,19
Niveaux des regards	316,46	316,36	316,28	316,80	316,80	316,80	315,75
Cotes fil d'eau	1,24	1,09	0,71	0,59	0,79	2,24	1,44
Profondeurs fil d'eau	1,24	1,09	0,71	0,59	0,79	2,24	1,44
Distances partielles	13,00	17,00	21,50	21,60	36,00	9,00	
Distances cumulées	0,00	13,00	30,00	51,60	73,10	109,10	118,10
Pentes (%)				-0,60			
Dimensions et Matériaux	DN200FD						

Profil en long du réseau EP

	EP.01	EP.02	EP.03	EP.04	EP.06
Cotes Terrain Naturel	317,70	317,45	316,80	316,74	316,80
Niveaux des regards	316,02	315,74	315,41	315,23	315,10
Cotes fil d'eau	1,73	1,72	1,57	1,53	0,88
Profondeurs fil d'eau	1,73	1,72	1,57	1,53	0,88
Distances partielles	13,00	16,60	17,60	10,50	2,50
Distances cumulées	0,00	13,00	29,60	40,10	42,60
Pentes (%)		-2,00		-1,00	
Dimensions et Matériaux	DN300BA				



MAITRE D'OUVRAGE: **Pimante sàrl**

PROJET: **PAP "Botterkraiz" à Garnich**

OBJET: **Concept d'assainissement**

IND.	DATE	DESSINE	CONTROLE	VALIDE	MODIFICATIONS
E					
D					
C	14/11/2024	D.Dr.	J.Wa	C.Wi	Mise à jour du fond de plan
B	04/11/2024	D.Dr.	J.Wa	C.Wi	Mise à jour du réseau EP avec détail du rejet + niveau HQ
A	08/12/2022	D.Dr.	J.Wa	I.D.	Mise à jour du PAP, des canalisations ainsi que du profil en long

ECHELLE: N° PROJET: No PLAN: INDICE:

/ 26/09/2022 D.Dr. J.Wa I.D. Variables V215343 HYD_AUT_SIT-001 C

TR Engineering
Ingénieurs - conseils

T +352 49 00 65-1
E e-mail@tr-engineering.lu
www.tr-engineering.lu

86-88, rue de l'Égalité
B.P. 1034
L-1456 Luxembourg

fichier: ONV215343V215343_HYD_AUT_SIT-001C - Layout: Layout1 - Sauvé le: 14/11/2024 par: dkr